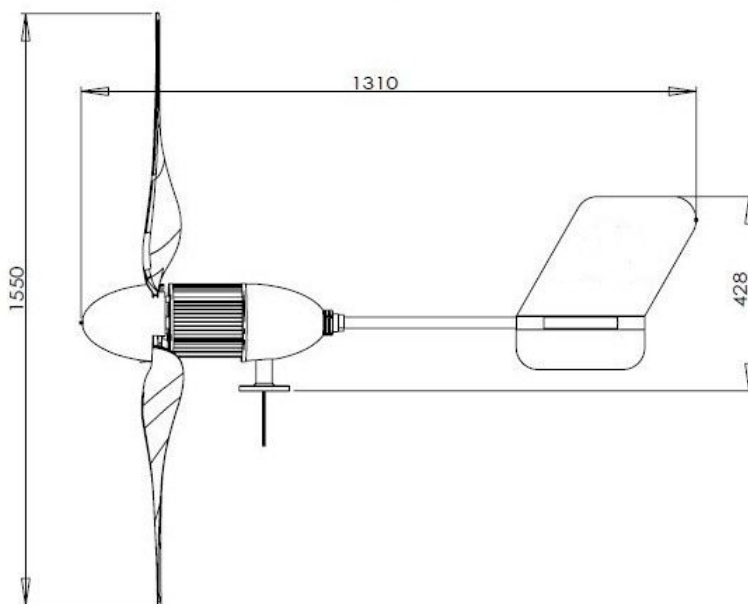


**Turbina wiatrowa EW400 (400W)****Charakterystyka:**

Elektrownia świetnie sprawdza się w zastosowaniach mobilnych (żeglarstwo, biwak, przyczepy kempingowe itp.) Nadaje się jako zasilanie dla niewielkich urządzeń pracujących impulsowo lub jako wspomaganie oświetlenia, np. ulicznego pracującego w systemie hybrydowym (wiatrowo-solarnym). Możliwość podłączenia paneli fotowoltaicznych.

**Cechy szczególne:**

- start przy niskiej prędkości wiatru
- lekka aluminiowa obudowa, pozwalająca na dobre odprowadzanie ciepła
- budowa turbiny przystosowana do wstrząsów zapewniająca płynną pracę
- Przewody nigdy się nie skręca dzięki zastosowaniu specjalnej obrotnicy.

**Dane techniczne:**

<b>Model</b>	<b>EW400</b>
Moc znamionowa	400W
Napięcie znamionowe	24V
Natężenie znamionowe	16A (24V)
Typ prądnicy	NdFeB (magnesy trwałe) neodymowe
Prędkość startowa	2,5 m/s
Prędkość znamionowa wiatru	12 m/s
Prędkość graniczna wiatru	45 m/s
średnica wirnika	1,55m
Ilość łopat wirnika	3
Tworzywo łopat	Nylon
Obroty znamionowe	650 RPM
Kontroler	mostek prostowniczy
Kierunek obracania	Zgodnie ze wskazówkami zegara
Żywotność	do 20 lat
Sugerowany masz	6m
Waga	18 kg
Sugerowana pojemność akumulatorów	12V100Ah x 2 szt