

Instrukcja obsługi turbin wiatrowych serii EW



Sanko Poland, Małuszyn 9a, 55-100 Trzebnica

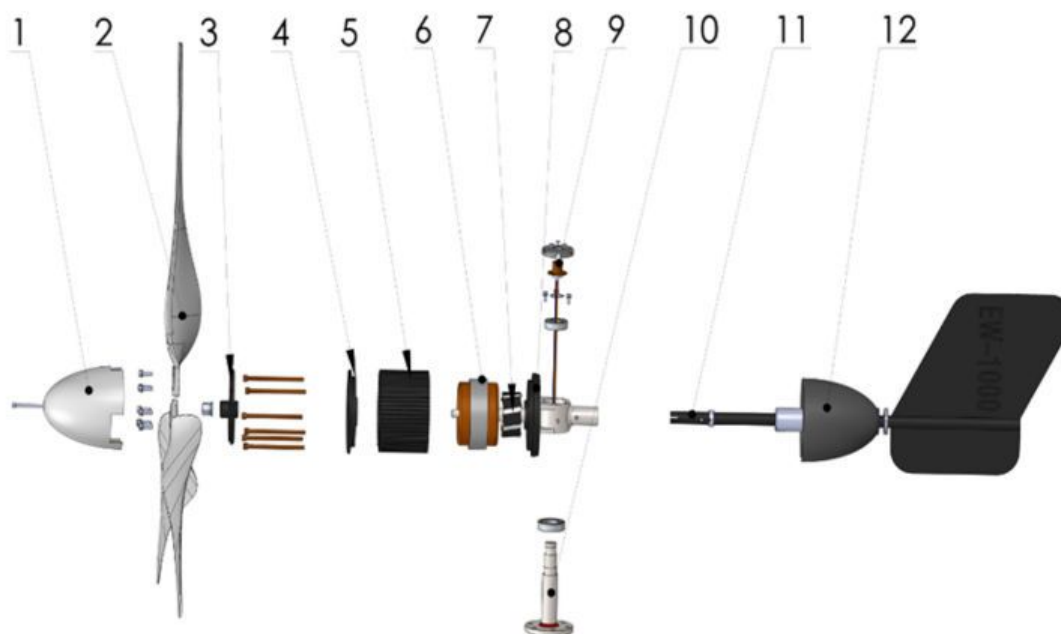
biuro@sanko.com.pl / www.sanko.com.pl

kontakt: 505-136-364 / 665-352-026

1. Dane techniczne:

Model	EW400	EW600	EW1000
Moc wyjściowa [W]	400	600	1000
Napięcie znamionowe [V]	12/24	24	48
Prąd znamionowy [A]	33/16	25	21
Średnica wirnika [m]	1,55	1,73	1,96
Prędkość startowa [m/s]	2,5		
Znamionowa prędkość wiatru [m/s]	12		
Max prędkość wiatru [m/s]	40		
Typ prądnicy	NdFeB (magnesy trwałe neodymowe)		
Obroty wirnika [RPM]	650		
Kierunek obrotu	wg wskazówek zegara		
Liczba łopat [szt]	5		
Tworzywo łopat	Nylon		
Sugerowana wysokość masztu	6	9	
Sugerowana pojemność akumulatorów	12V100Ah *2	12V150Ah *2	12V150Ah *4
Waga zestawu [kg]	18	20	23

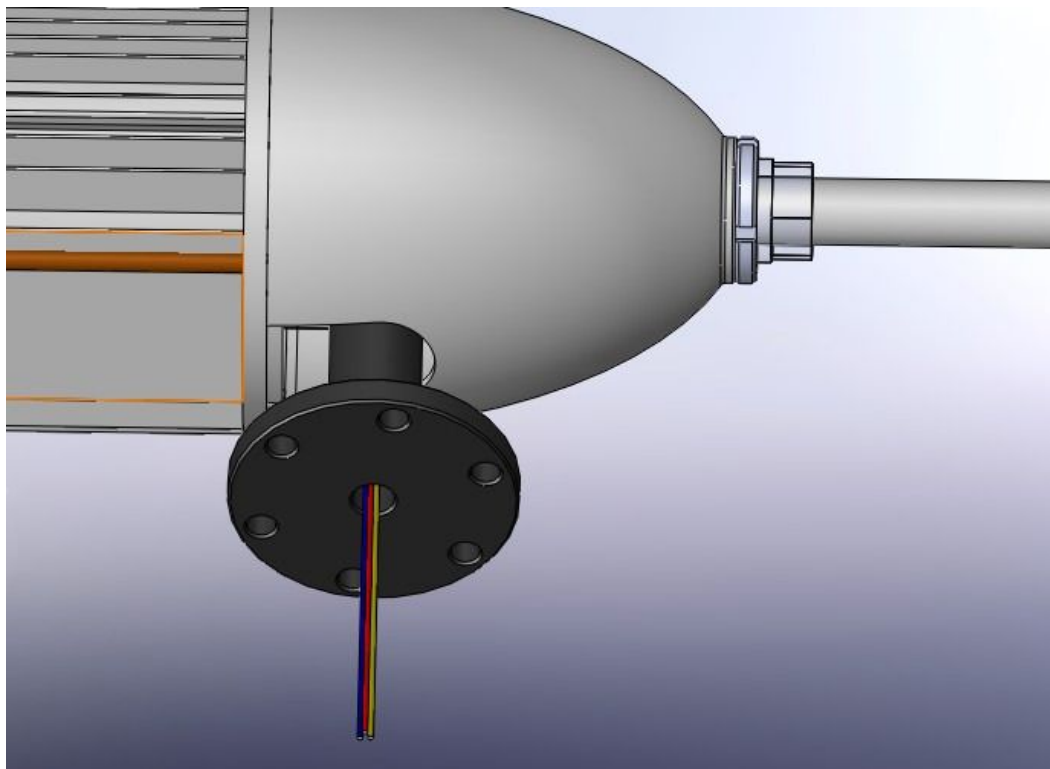
2. Konstrukcja:



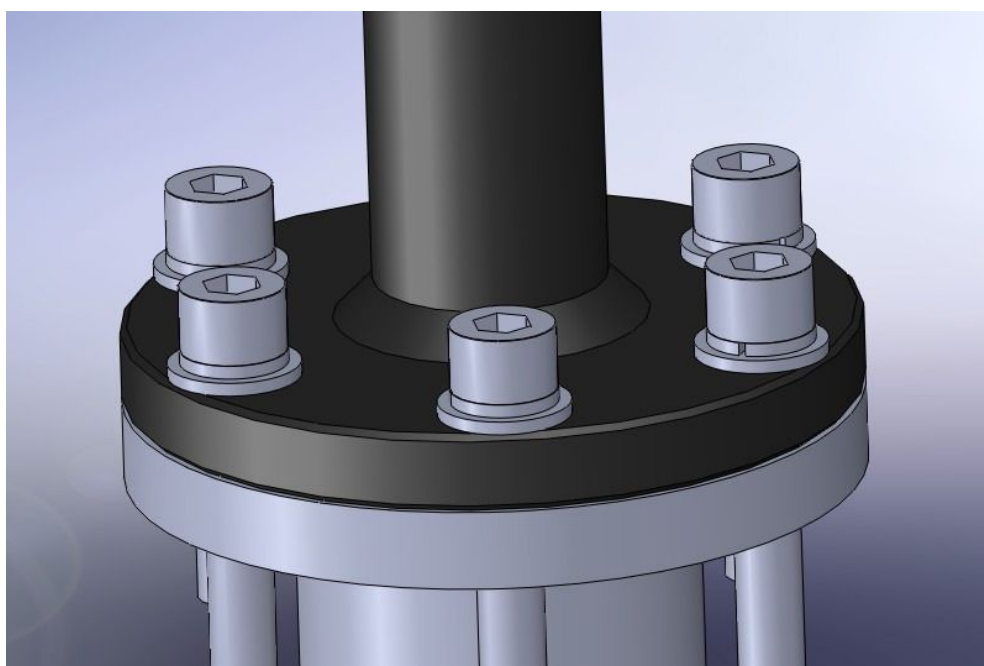
Nr części	Nazwa części
1	Ośłona czołowa
2	5 łopat wirnika
3	Piasta z otworami
4	Ośłona
5	Obudowa generatora
6	Generator
7	Wirnik
8	Pierścień ślizgowy
9	Tyłna obudowa
10	Mocowanie do masztu
11	Ogon łopatkowy
12	Tyłna osłona

3. Instrukcja montażu

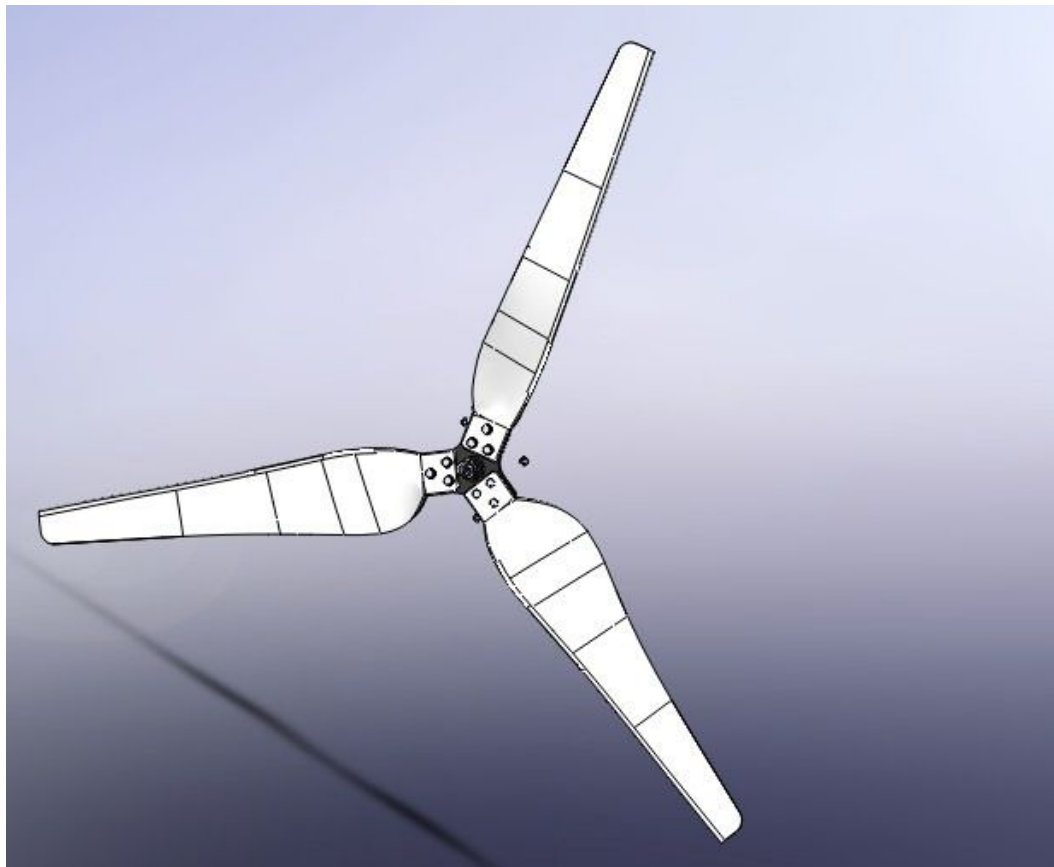
3.1 Podłącz wychodzące kable do terminala na dole generatora i wyciągnij je z gniazda na dole masztu.



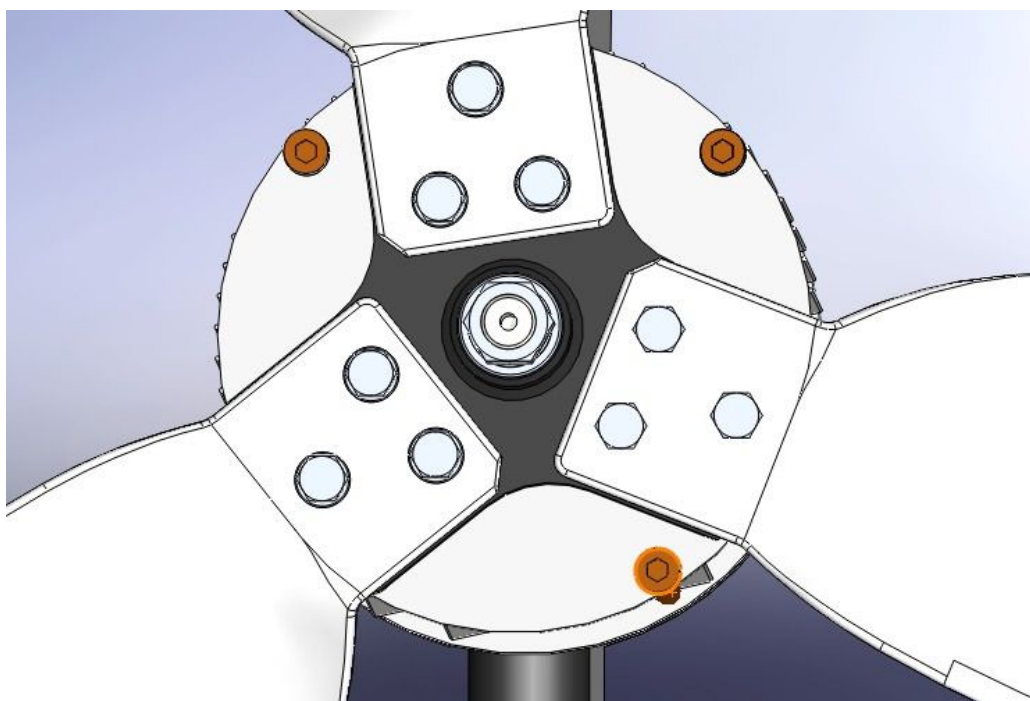
3.2 Zamocuj kołnierz złączny u góry masztu i przymocuj ją za pomocą sześciu śrub M10*55.



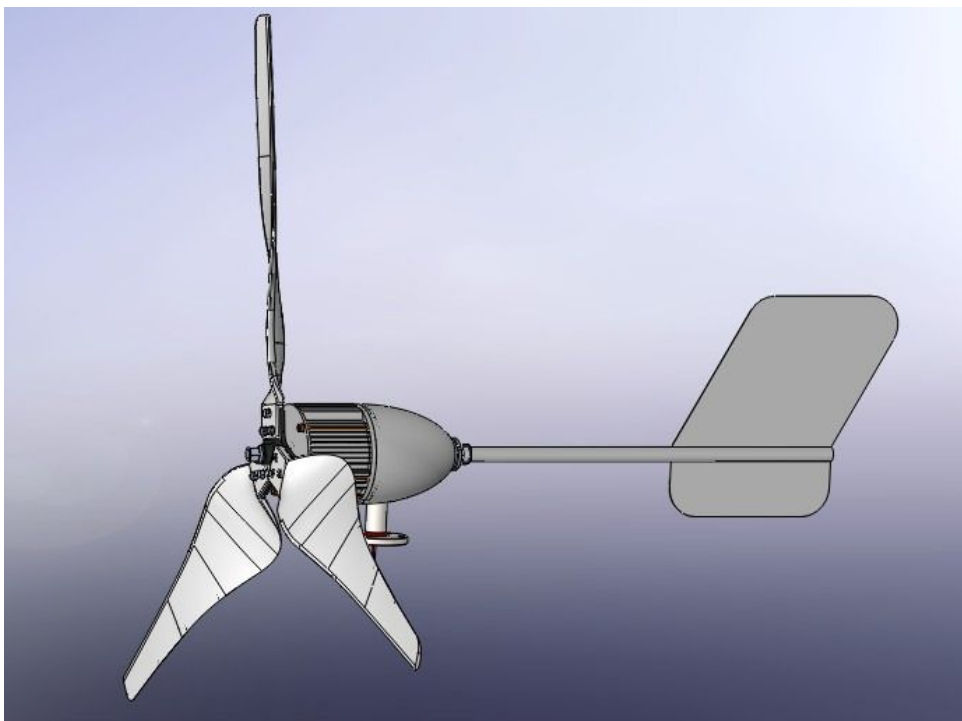
3.3 Zamocuj łopaty na hubie za pomocą trzech śrub M8*25.



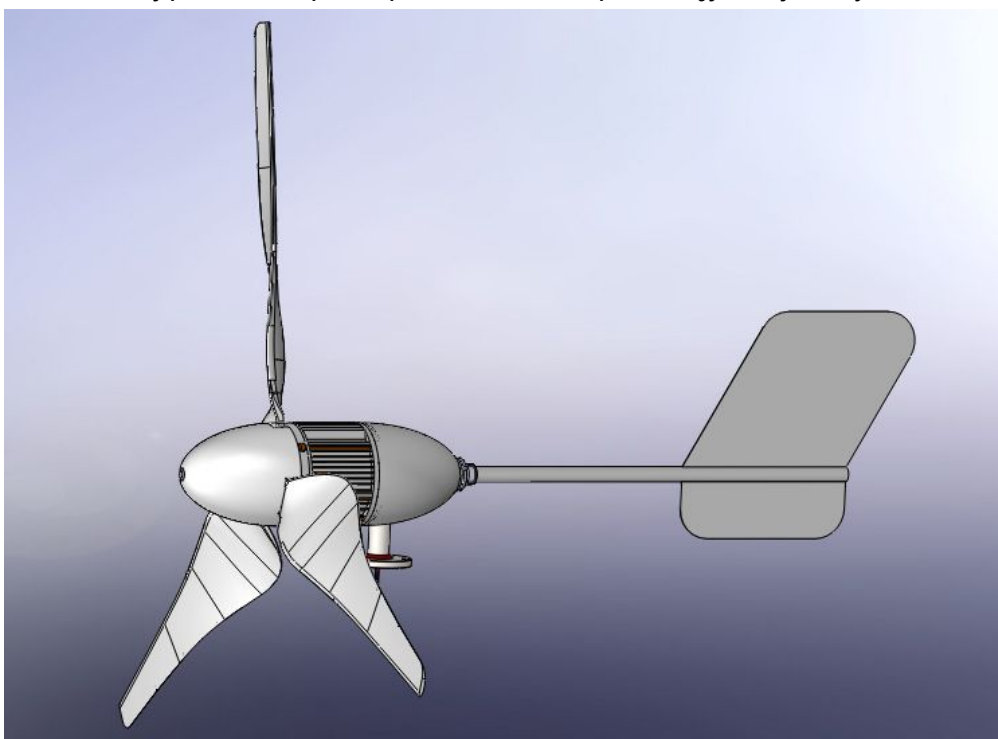
3.4 Zamocuj hub na trzpieniu generatora za pomocą śruby M16, jednocześnie obracając łopaty zgodnie z kierunkiem wskazówek zegara, tak by hub połączył się ciasno z generatorem.



3.5



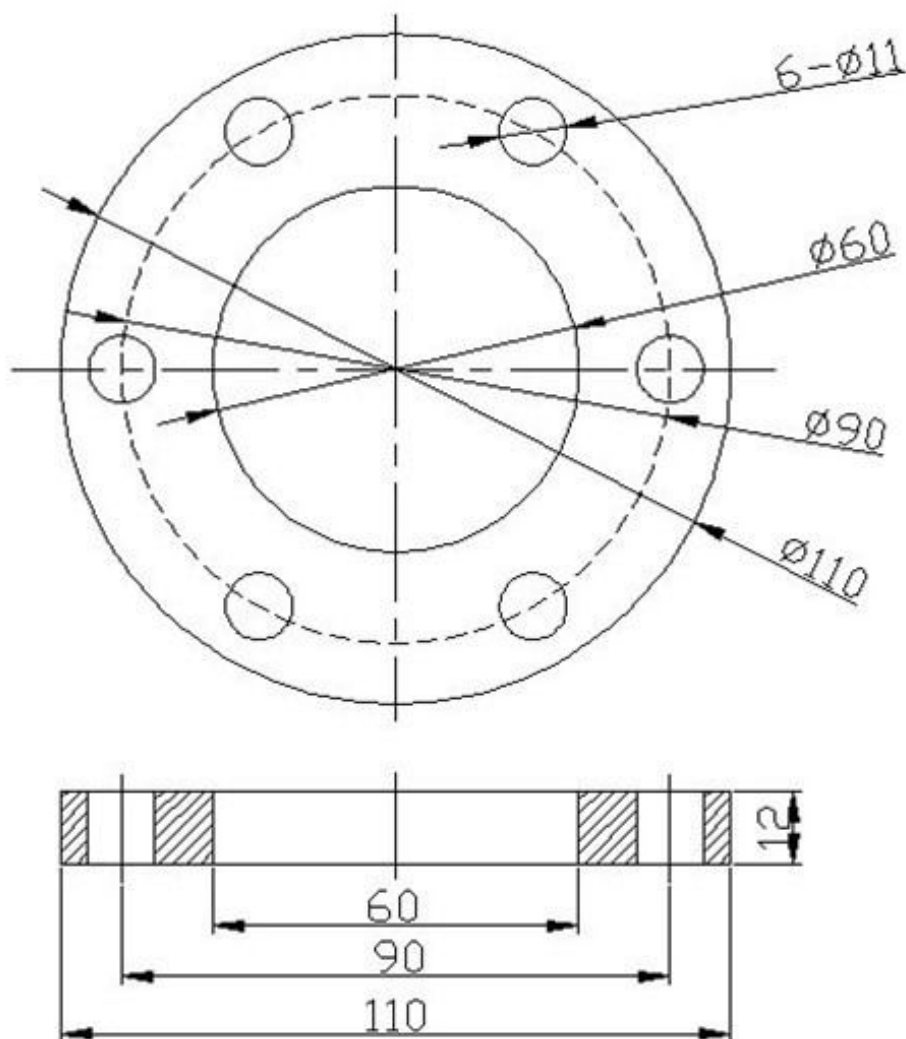
3.6 Zamocuj przedni kołpak z przodu huba za pomocą jednej śruby M6*40.



3.7 Podłącz kable generatora do kontrolera (upewnij się uprzednio, że bateria i kabel kontrolera są poprawnie połączone).

4. Dodatkowe wymiary części

4.1 Rysunek kołnierza złącznego



4.2 Flansa - zdjęcia oraz wymiary



5. Skład zestawu:

- 5.1 Turbina wiatrowa 400/600/1000W
- 5.2 Łopaty wirnika - 5 sztuk
- 5.3 Kopałka przednia
- 5.4 Ster kierunkowy
- 5.5 Kontroler hybrydowy/wiatrowy
- 5.6 Komplet śrub



6. Uwagi

6.1 Dziękujemy za nabycie turbiny z serii EW. Instalacja turbiny powinna zostać przeprowadzona przez wykwalifikowaną osobę z doświadczeniem.

6.2 Przechowywać z dala od źródeł ciepła, gorących powierzchni, źródeł iskrzenia, otwartego ognia i innych źródeł zapłonu.

6.3 Kontroler powinien być podłączony z akumulatorami przed podłączeniem go do turbiny.

6.4 Zaleca się o nie otwieranie generatora oraz kontrolera bez instrukcji obsługi.

6.5 Montaż wszystkich urządzeń należy przeprowadzać w bezwietrzny dzień.

6.6 Ze względów bezpieczeństwa turbina powinna być montowana na wysokości min. 6m